

## MEMORIAL DESCRITIVO

**Proprietário:** Município de Áurea - RS

**Obra:** Pavimentação com pedras irregulares de basalto

**Local:** Várias Ruas da cidade conforme o que segue:

- **Rua Passo Fundo:** trecho compreendido entre a Rua Polônia e a Rua Santo Antonio, área 1.696,00 m<sup>2</sup>.
- **Rua Santo Antônio:** trecho compreendido entre a Rua Porto Alegre e o encontro com a Rua Polônia, área 2.050m<sup>2</sup>.

**Os trechos acima, perfazem uma área total a ser pavimentada de 3.746,00 m<sup>2</sup>.**

### 1 - PAVIMENTAÇÃO

#### 1.1 - Movimento de terra *(serviço de responsabilidade do Município de Áurea)*

Após a marcação da obra, conforme as medidas constantes no projeto, deverá ser executada a terraplanagem da cancha, com motoniveladora, dando os caimentos conforme as indicações do projeto.

Todo o solo de má qualidade deverá ser substituído por outro. Após o nivelamento do solo, este deverá ser compactado com rolo vibratório.

#### 1.2 - Pavimentação

A pavimentação a ser executada será de pedras de basalto tipo irregular, (tomando cuidado de sempre posicionar com a sua melhor face voltada para a pista), assentadas sobre um colchão de argila pura em espessura média de 10cm e rejuntado com pó de brita, com uma declividade de 2% a 2,5% para as laterais da rua, sempre observando o sentido transversal que deverá apresentar-se ligeiramente abaulado com o propósito de conduzir as águas pluviais até as bocas de lobo e finalmente despachar as águas pelo sistema de drenagem construído com tubos de concreto sob a pista.

#### 1.3 - Drenagem Pluvial

Os trechos das ruas que receberão pavimentação de basalto irregular, já possuem rede de microdrenagem de águas pluviais, com as respectivas caixas coletoras, sendo que caso haja necessidade de alguma alteração, esta será a cargo do Município.

### 2 - SERVIÇOS COMPLEMENTARES

#### 2.1 - Sinalização de trânsito

Os trechos das ruas que receberão pavimentação de basalto irregular, já possuem a sinalização vertical de trânsito devidamente instalada.

## **2.2 - Indicação do nome das ruas**

Os trechos das ruas que receberão pavimentação de basalto irregular, já possuem placas indicativas dos nomes das ruas, devidamente instaladas.

## **2.3 - Regularização e pavimentação dos passeios**

Deverá ser feita a regularização para os trechos onde serão executados os passeios, utilizando o mesmo material aplicado no colchão de base para as pedras de calçamento (terra vermelha), sendo que os mesmos devem atender o mesmo sentido de caimento definido pelo nível dos cordões e o perfil longitudinal da via. Após o aterro e regularização, deverá ser executada a compactação manual a fim de evitar futuros adensamentos.

Após a compactação do solo, será lançada uma camada de pedrisco com espessura de 5cm, após molhada esta camada será assentado o PAVER, especificado na prancha de detalhamento dos passeios. O nível final da pavimentação dos passeios pronto deverá ser igual e não ultrapassar a altura total dos cordões da via.

As rampas de acessibilidade deverão ser executadas de acordo com especificações indicadas na prancha de detalhamento da mesma, e nos locais indicados nas pranchas de projeto em anexo, ou, conforme determinação do Setor de Engenharia do Município, tudo de acordo com as normas vigentes.

Na pavimentação dos passeios será aplicado piso tátil, conforme especificado em prancha de projeto detalhamento dos passeios, em PAVER colorido de concreto, tom avermelhado, aplicado de acordo com as normas vigentes.

## **2.4 - Execução da obra**

As obras deverão ser executadas de acordo com as especificações técnicas do Revestimento Poliédrico/DAER.

O gerenciamento das obras ficará sob a responsabilidade do Técnico do Município, legalmente habilitado perante o CREA/RS para exercer tal atividade.

# **3 - ESPECIFICAÇÕES TÉCNICAS PARA OBRAS DE REVESTIMENTO POLIÉDRICO**

## **3.1 - Generalidades**

Na execução do revestimento poliédrico devem ser observadas as seguintes características:

a) GEOTÉCNICAS: Subleito predominantemente argiloso ou de comportamento similar, com poder suporte (CBR) > 9 e expansão <2%, na energia normal de compactação. *(serviços de responsabilidade do Município de Áurea).*

b) TOPOGRÁFICAS: A topografia deve permitir a drenagem das águas superficiais do leito da estrada. Essa condição, via de regra, é facilmente atendida nas estradas vicinais do tipo "ROLLING GRADE", construídas no divisor de águas ou próximas deste. *(serviços de responsabilidade do Município de Áurea).*

c) DE DRENAGEM: O lençol freático não deve estar próximo da superfície do

subleito, devendo ficar, pelo menos, 1,50m abaixo deste.

Quando tais condições não se verificarem, deverão ser buscadas soluções que permitam o atendimento das mesmas. Se isto não for possível, o trecho não poderá ser incluído no Programa.

### 3.2 - Materiais

#### 3.2.1 - Pedras

As pedras irregulares devem ser de basalto, mostrar uma distribuição uniforme dos materiais constituintes e não apresentar sinais de desagregação ou decomposição.

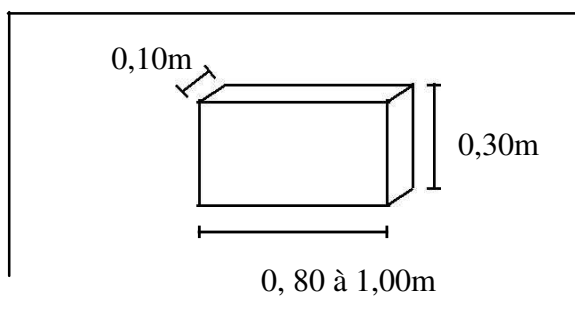
Devem ter forma de poliedros de quatro a oito faces com a superior plana. A maior dimensão dessa face deve ser menor do que a altura quando assentada e suas medidas estar compreendidas dentro dos seguintes limites:

- a) deve ficar retida em um anel de 8 cm de diâmetro;
- b) deve passar em um anel de 18 cm de diâmetro.

#### 3.2.2 - Cordões ou Tentos

Os cordões ou tentos são elementos de contenção e proteção das bordas do calçamento constituídas por peças de concreto pré moldado com formato retangular e com as seguintes dimensões mínimas:

- a) largura : 0,12m;
- b) altura : 0,35m;
- c) comprimento : de 0,80 à 1,00m.



**Obs.:** No assentamento dos cordões deverá sobrar na superfície uma dimensão de 15cm estando o restante completamente enterrado, fixado no solo.

#### 3.2.3 - Argilas

O material argiloso deve apresentar coloração vermelha, vermelha escura ou marrom, cores características das argilas lateríticas encontradas em abundância no Planalto do RS.

Devem atender um CBR mínimo de 9% e expansão < 2% na energia normal de compactação. Recomenda-se como limites físicos Índice de Plasticidade  $6 < IP < 15$  e Limite de Liquidez  $LL < 50\%$  o que caracteriza, preferencialmente, argilas de média

plasticidade e baixa compressibilidade.

### **3.4 - Execução**

#### **3.4.1 - Terraplenagem e Obras de Arte Correntes**

Para efeito desta Especificação, consideram-se concluídas essas fases.

#### **3.4.2 - Preparo do Subleito** (*serviço de responsabilidade do Município de Áurea*).

a) Quando necessária a conformação do subleito, dentro dos perfis transversais, greides e alinhamentos previstos no projeto, esta deverá ser feita, preferencialmente, pelo aporte de material, ou pela escarificação, patrolagem e compactação do subleito existente, evitando-se cortes;

b) Onde o subleito não apresentar condições favoráveis à compactação como: baixo suporte, material saturado, etc., este deverá ser removido e substituído por material selecionado de modo a se obter um bom suporte;

c) Nas bordas da terraplenagem, deverão ser executadas valetas de pé de corte de modo a dar escoamento às águas superficiais;

d) A compactação, quando o material for granular, poderá ser feita com rolo liso estático ou vibratório; quando o material for argila, a compactação deverá ser feita preferencialmente com rolo pé de carneiro;

e) Eventuais manobras do equipamento de compactação, que impliquem variações direcionais prejudiciais, deverão se processar fora da área de compactação;

#### **3.4.3 - Abertura das valas para colocação dos cordões laterais:**

Concluída a regularização e estando o leito conformado, com a seção e o perfil de projeto, serão assentados os cordões laterais:

a) Para assentamento dos cordões serão abertas manualmente, valas longitudinais localizadas nos bordos da plataforma, com profundidade compatível com a dimensão das peças;

b) A marcação da vala será feita topograficamente, obedecendo ao alinhamento, perfil e dimensões estabelecidas no projeto.

c) O material resultante da escavação deverá ser depositado na lateral, fora da plataforma.

#### **3.4.4 - Assentamento dos cordões laterais:**

a) Os cordões laterais de contenção serão assentados no fundo das valas e suas arestas superiores rigorosamente alinhadas.

b) Os topos dos cordões deverão ficar 0,15m acima do subleito preparado e

coincidentes com a superfície do revestimento. O fundo das valas deverá ser regularizado e apiloado, sendo que para corrigir o recalque produzido pelo apiloamento poderá ser utilizado o material da própria vala que será, por sua vez, apiloado. A operação deverá ser repetida até atingir o nível desejado.

c) O enchimento lateral das valas, para firmar as peças, deverá ser feito com o mesmo material da escavação, fortemente apiloado com soquetes não muito pesados para não desalinhar as peças.

#### **3.4.5 - Contenção Lateral**

Após a colocação dos cordões, será executada na parte externa, correspondente aos passeios, a contenção lateral, de acordo com os seguintes padrões:

a) Colocação de solo do próprio local, formando um triângulo de altura: 0,15m e base: 1,00m, colocado atrás dos cordões, que deverá ser compactado com soquetes manuais, quando da fase final da compactação da pedra;

b) A contenção, após concluída, deve coincidir com a altura projetada para os passeios.

#### **3.4.6 - Colocação do colchão de argila**

Concluída a contenção lateral, será espalhada sobre o subleito compactado, uma camada de solo argiloso, devendo ser executada como segue:

a) a camada será espalhada manualmente e deve atingir uma espessura média de 0,10m, coincidente com a superfície de projeto do calçamento;

b) o colchão de solo argiloso terá espessura variável entre 0,10m e no máximo 0,15m, com a finalidade de corrigir pequenos defeitos do subleito.

#### **3.4.7 - Assentamento da pedra irregular**

a) Sobre o colchão de argila o encarregado fará o piqueteamento dos panos, com o espaçamento de 1,00m no sentido transversal e de 4,00m a 5,00m no sentido longitudinal, de modo a conformar o perfil projetado. Assim, as linhas mestras formam um reticulado facilitando o trabalho de assentamento e evitando desvios em relação aos elementos do projeto. Nessa marcação o encarregado verifica a declividade transversal e longitudinal e, no caso das curvas, a superelevação.

b) Concluída a marcação segue-se o assentamento das pedras que é feito por cravação, com as faces de rolamento planas, cuidadosamente escolhidas.

Na cravação, feita com o auxílio de martelo, as pedras deverão ficar bem entrelaçadas e unidas, de modo que não coincidam as juntas vizinhas e se garanta um perfeito travamento. Não são admissíveis pedras soltas, sem contato direto com as adjacentes, nem travamento feito com lascas, que terão apenas a função de preencher os vazios entre pedras já travadas.

### **3.4.8 - Rejuntamento**

Concluído o assentamento das pedras, processa-se o rejuntamento. Para isso, espalha-se manualmente sobre a superfície do calçamento uma camada de pó de pedra de cerca de 3 cm. Após, com o auxílio de rodos e vassouras, movimentam-se o material, de forma a facilitar a penetração entre os vazios, removendo-se o excesso.

### **3.4.9 - Compactação** *(serviço de responsabilidade do Município de Áurea).*

Após a conclusão do rejuntamento, inicia-se a compactação com rolo compressor liso de 3 rodas ou do tipo tandem, de porte médio, com peso mínimo de 10t. ou ainda, rolo vibratório.

a) O revestimento deve ser executado em pista inteira, sendo vedado executá-lo em meia pista. Não deve haver qualquer circulação de veículos sobre o mesmo durante a obra, sendo imprescindível a existência de desvios que permitam a passagem fora das pistas. Somente após a rolagem final ele estará apto a receber tráfego, tanto de animais como de veículos automotores.

b) A rolagem deverá ser feita no sentido longitudinal, progredindo dos bordos para o eixo nos trechos em tangente e, do bordo interno para o externo nos trechos em curva.

c) A rolagem deverá ser uniforme, progredindo de modo que cada passada sobreponha metade da faixa já rolada até completa fixação do calçamento, ou seja, que não se observe nenhuma movimentação das pedras pela passagem do rolo.

d) Quaisquer irregularidades ou depressões que venham a surgir durante a compactação, deverão ser corrigidas renovando ou recolocando as pedras, com maior ou menor adição de material no colchão e em quantidades adequadas à completa correção do defeito verificado.

e) Na ocorrência individualizada de pedras soltas, essas deverão ser substituídas por peças maiores, cravadas com auxílio de soquete manual.

f) Para a conclusão da compactação deverá ser espalhada sobre a superfície de rolamento, nova camada, aproximadamente de 3 cm, de rejuntamento para a rolagem final. O material em excesso será retirado pela ação do tráfego e das chuvas.

g) Nos trechos em rampa, as rolagens devem ser executadas a subir para evitar o tombamento das pedras.

### **3.5 - Controle**

a) Todo o material a ser empregado deverá ser previamente aprovado e verificado quanto as condições de aplicabilidade.

b) O calçamento não deverá ser executado quando o material do colchão estiver

excessivamente molhado (saturado).

c) O revestimento pronto deverá ter a forma definida pelos alinhamentos, perfis, dimensões e seção transversal típicas, estabelecidas pelo projeto.

### **3.6 - Medição e Pagamento**

O pagamento será realizado através do repasse financeiro proveniente do Governo Federal e da contrapartida do Município de Áurea para o referido convênio, sendo que os pagamentos à empresa executora serão efetuados conforme boletins de medição emitidos pelo Município e mediante liberação da Caixa Econômica Federal, de acordo com o cronograma físico financeiro da obra.

### **3.6 - Conclusão**

Os serviços deverão ser executados dentro das normas técnicas vigentes e de acordo com os projetos específicos, bem como, os locais das obras deverão ser entregues devidamente limpos.

Áurea/RS, 08 de agosto de 2016.

**Ito Adolfo Muller**  
**Prefeito Municipal**

**Mauricio Zanella Piaia**  
**Engenheiro Civil**  
**Crea RS 139286**