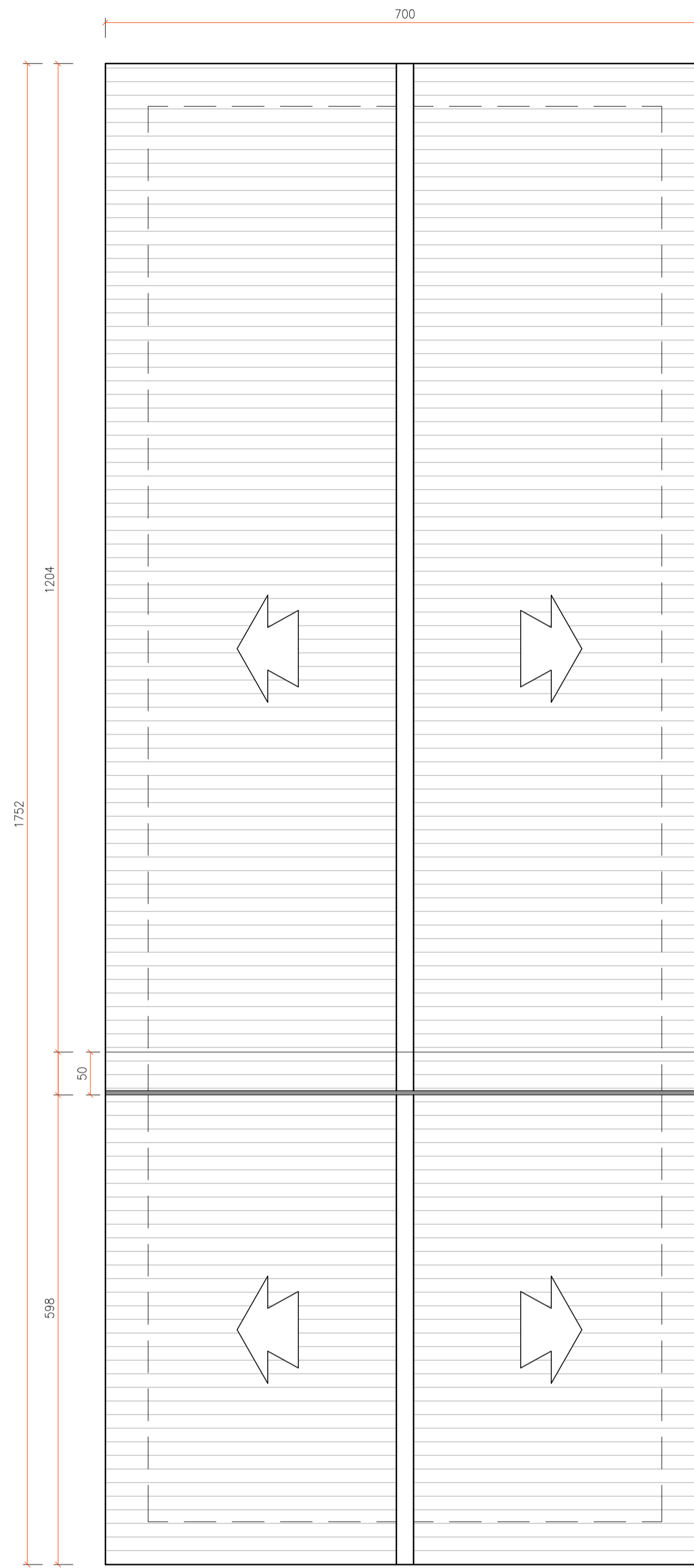
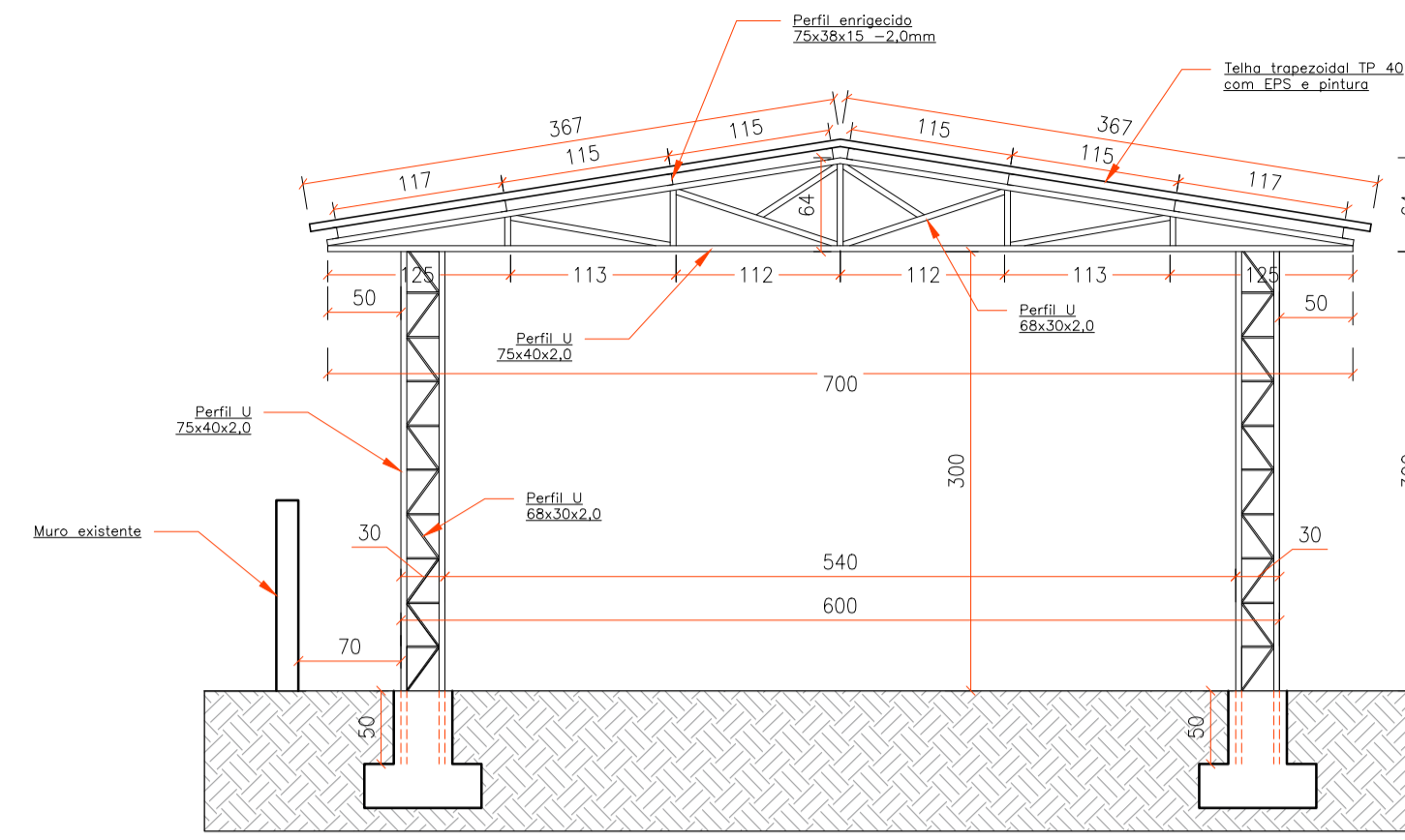


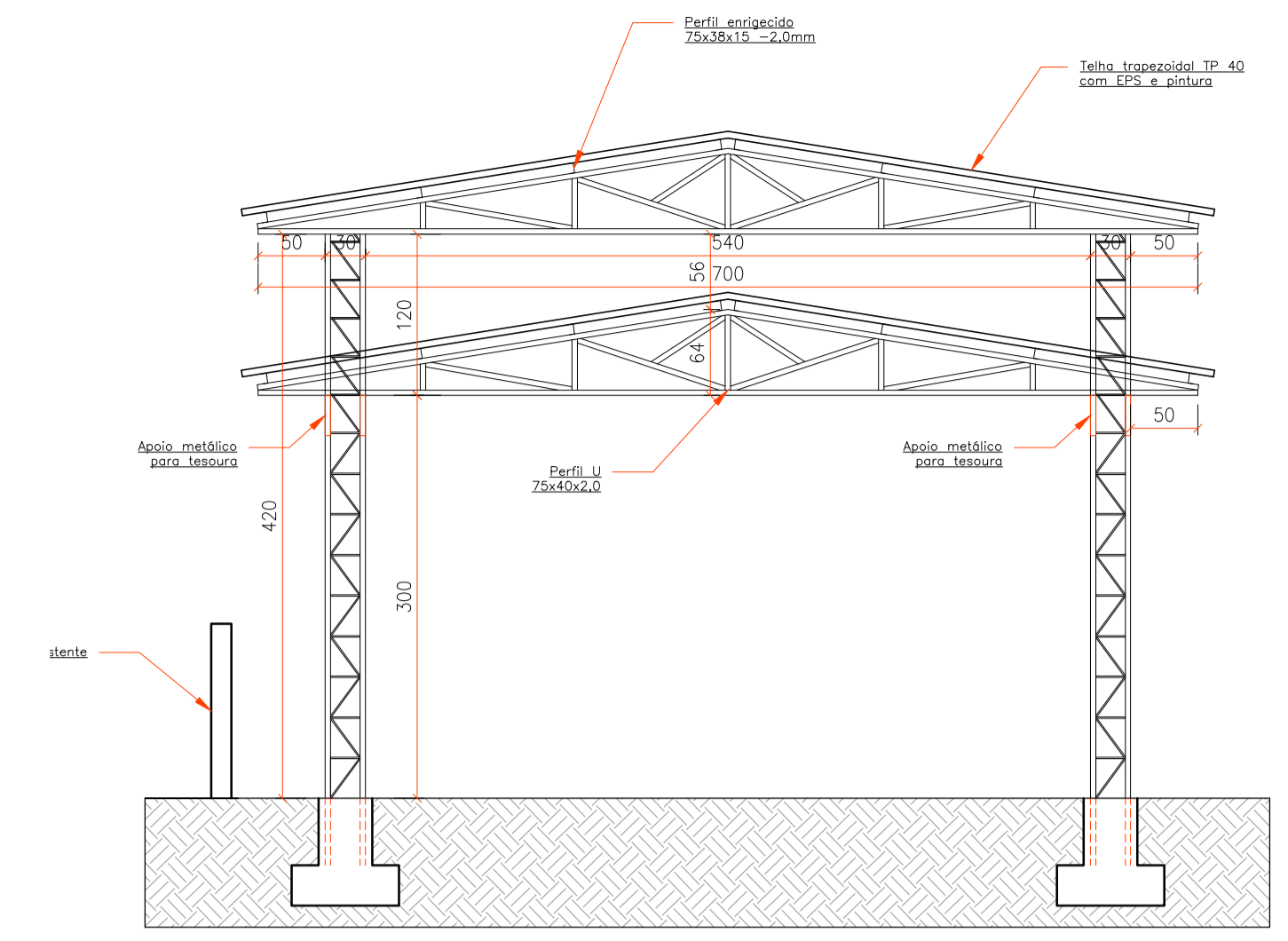
PLANTA BAIXA  
Escala: 1/50



PLANTA DE COBERTURA  
Escala: 1/50

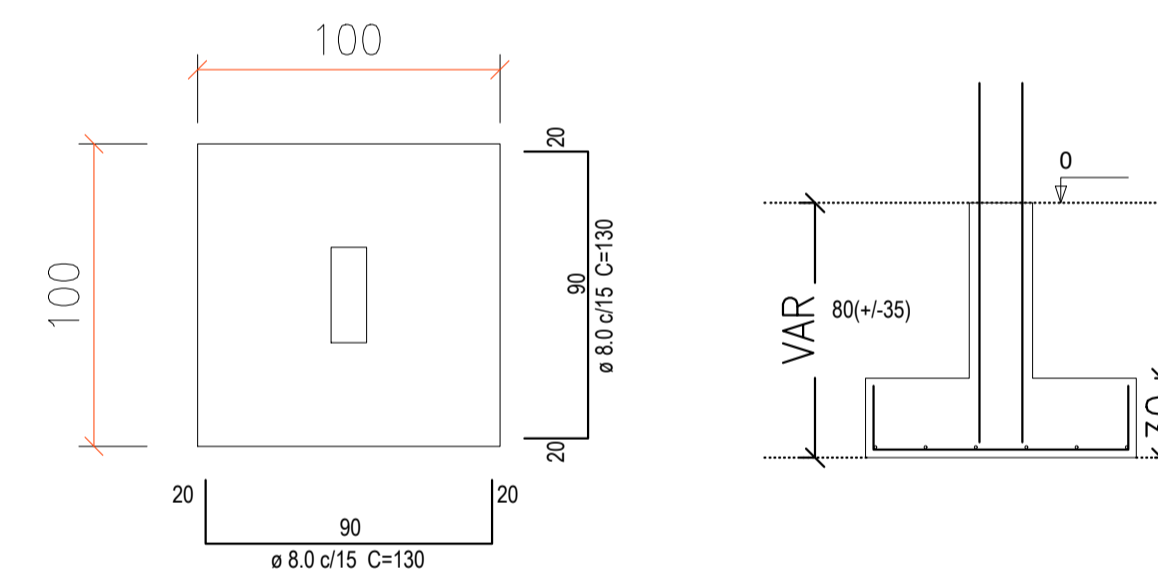


DETALHAMENTO PÓRTICO 01  
Escala: 1/50

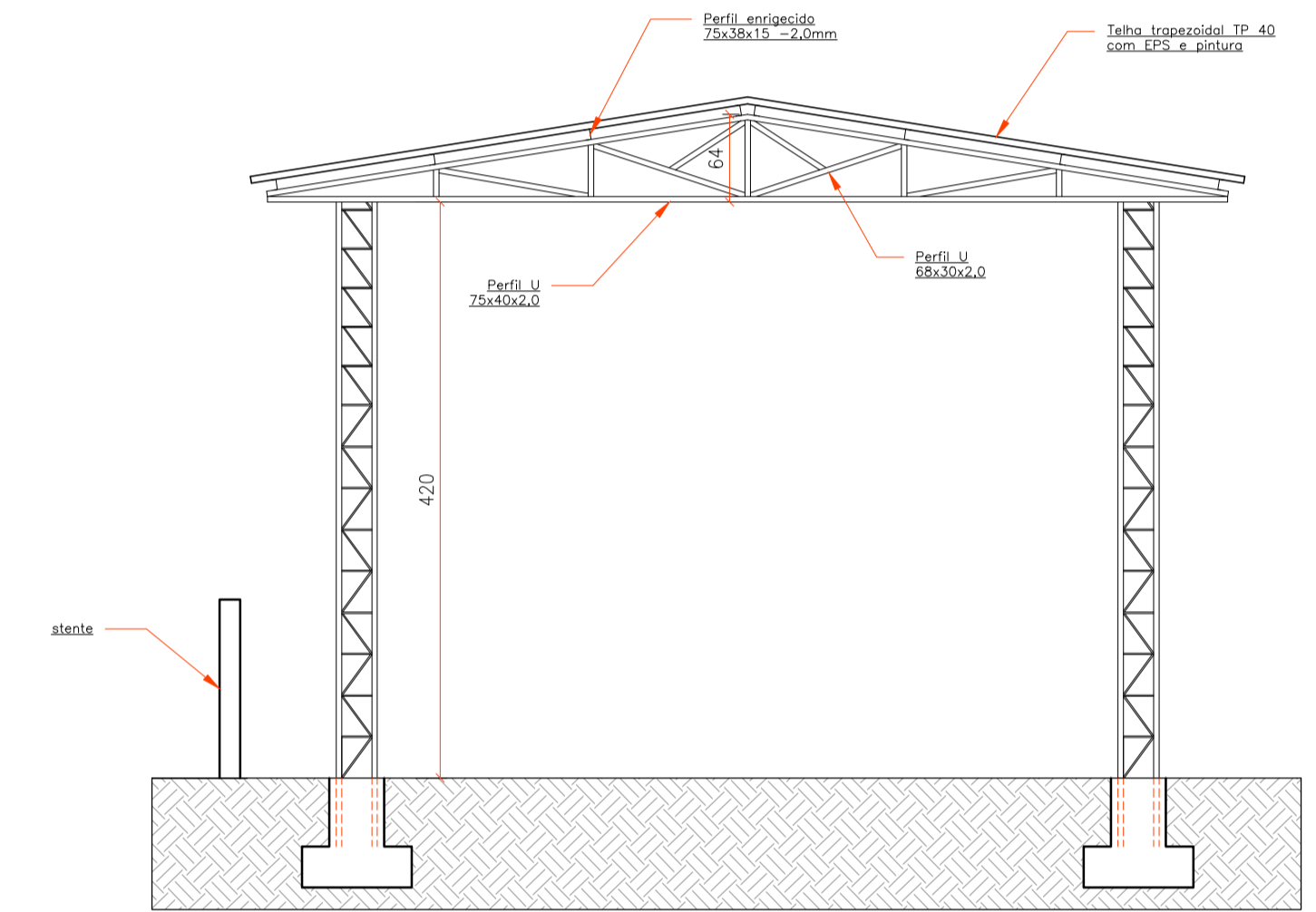


DETALHAMENTO PÓRTICO 02  
Escala: 1/50

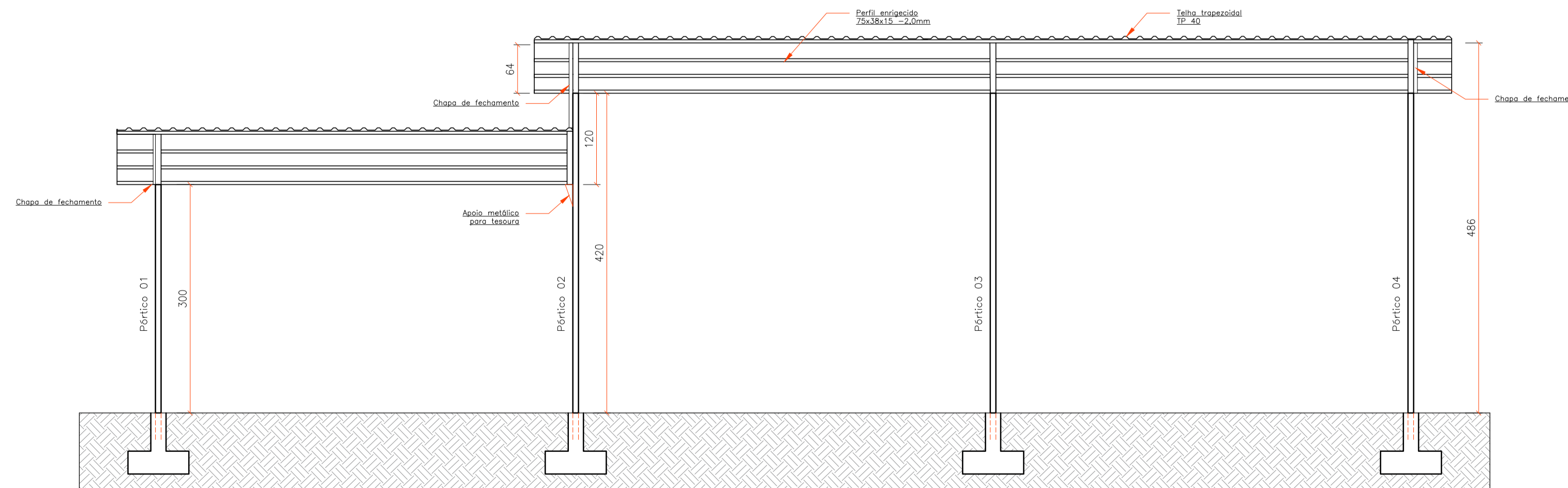
DETALHAMENTO DAS SAPATAS



DETALHAMENTO DA SAPATA  
Escala: 1/25



DETALHAMENTO PÓRTICO 03 e 04  
Escala: 1/50



CORTE AA  
Escala: 1/50



PREFEITURA MUNICIPAL  
DE  
ÁUREA/RS

OBRAS:  
PROJETO DE TELHEIRO EM ESTRUTURA METÁLICA

RESPONSÁVEL TÉCNICO:  
FELIPE PAGOTTO  
ENGENHEIRO CIVIL  
CREA RS219266

ASS. RESPONSÁVEL TÉCNICO:

ESPECIFICAÇÕES:  
PROJETO ARQUITETÔNICO E DETALHAMENTOS

FELIPE PAGOTTO

PROPRIETÁRIO:  
MUNICÍPIO DE ÁUREA/RS

ASS. PREFEITO

N.º FOLHA

LOCAL:  
RUA NICOLAU COPÉRNICO

ANTÔNIO JORGE SLUSSAREK

1/3

DESENHO:  
FELIPE PAGOTTO

DATA:  
31/01/2020

ÁREA:  
99,12m²

ESCALA:  
INDICADA