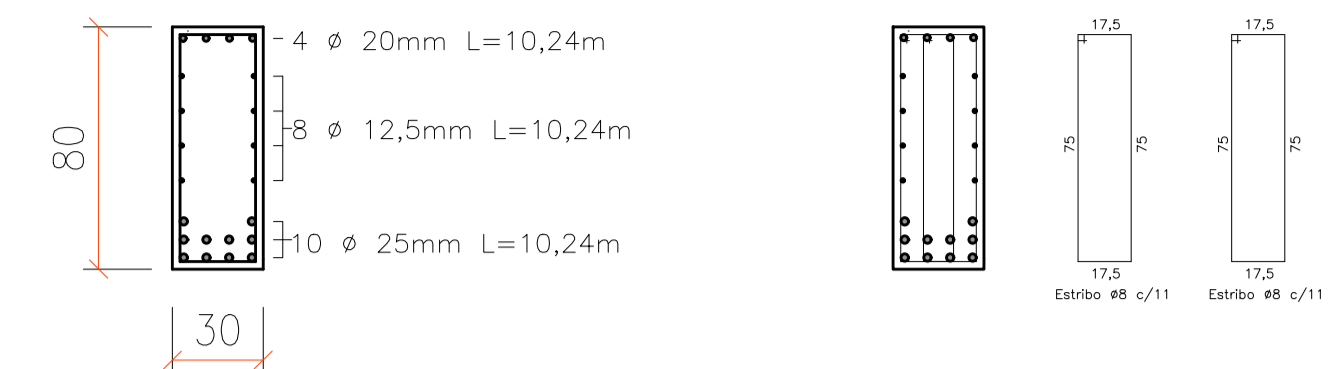
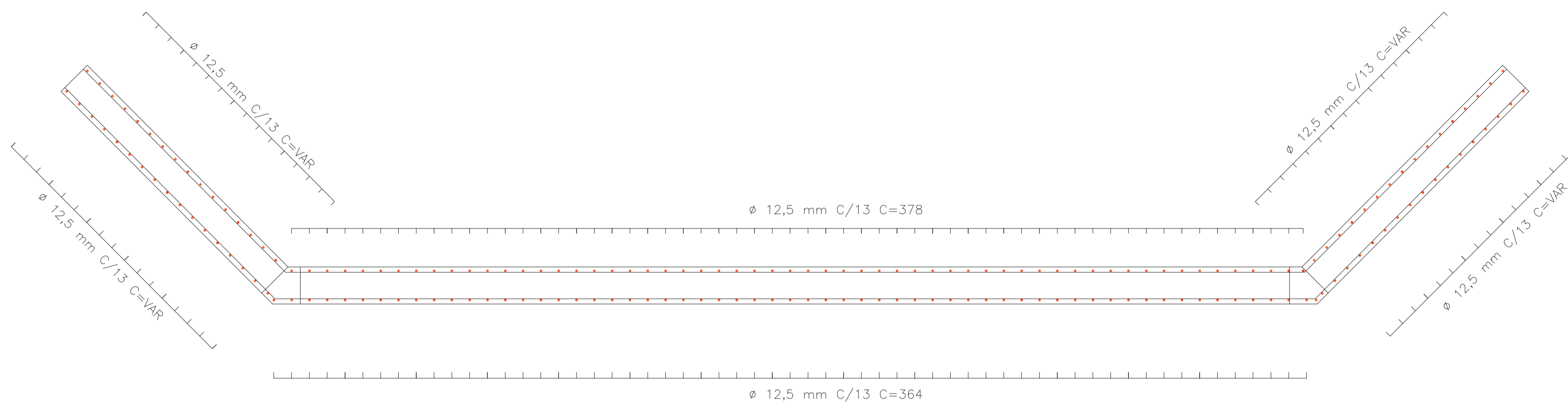


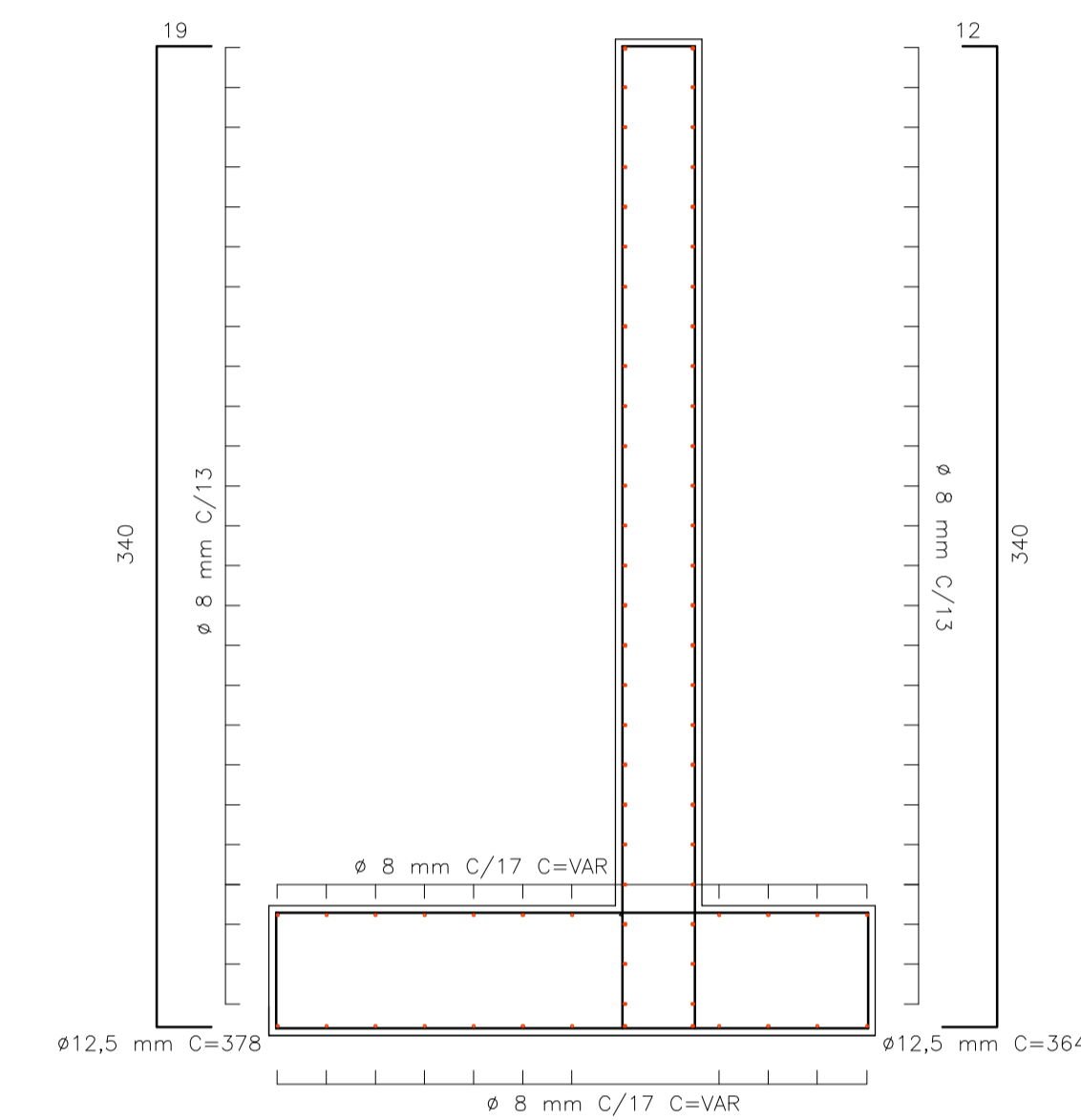
DETALHE LONGARINA
Escala: 1/25



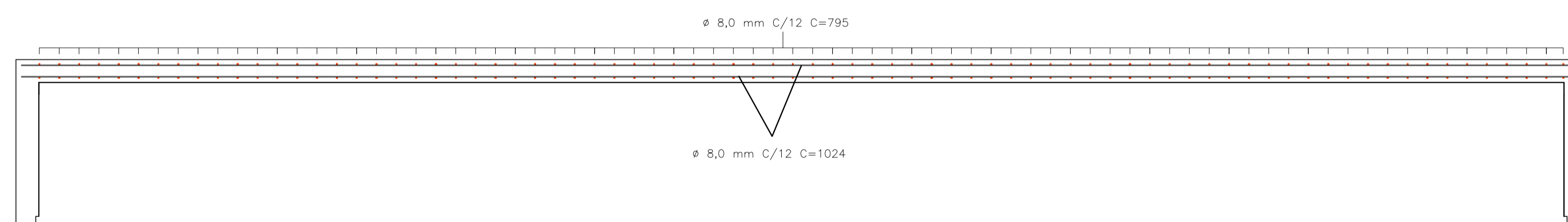
LONGARINA - ARMADURA
Escala: 1/25



CABECEIRA - ARMADURA
Escala: 1/25



CABECEIRAS - ARMADURAS CORTE VERTICAL
Escala: 1/25



LAJE DO TABULEIRO - ARMADURA
Escala: 1/25



PREFEITURA MUNICIPAL DE ÁUREA/RS

OBRAS:
PROJETO DE PONTE EM CONCRETO ARMADO SOBRE O RIO LEÃO

RESPONSÁVEL TÉCNICO: FELIPE PAGOTTO ENGENHEIRO CIVIL CREA RS219286	ASS. RESPONSÁVEL TÉCNICO: FELIPE PAGOTTO
ESPECIFICAÇÕES: PROJETO GEOMÉTRICO/ESTRUTURAL	
PROPRIETÁRIO: MUNICÍPIO DE ÁUREA/RS	ASS. PREFEITO: ANTÔNIO JORGE SLUSSAREK
LOCAL: RUA JOSÉ MUSTEFAGA	N.º FOLHA: 3/3
DESENHO: FELIPE PAGOTTO	DATA: 02/08/2019
ÁREA: 80,00 M ²	ESCALA: INDICADA