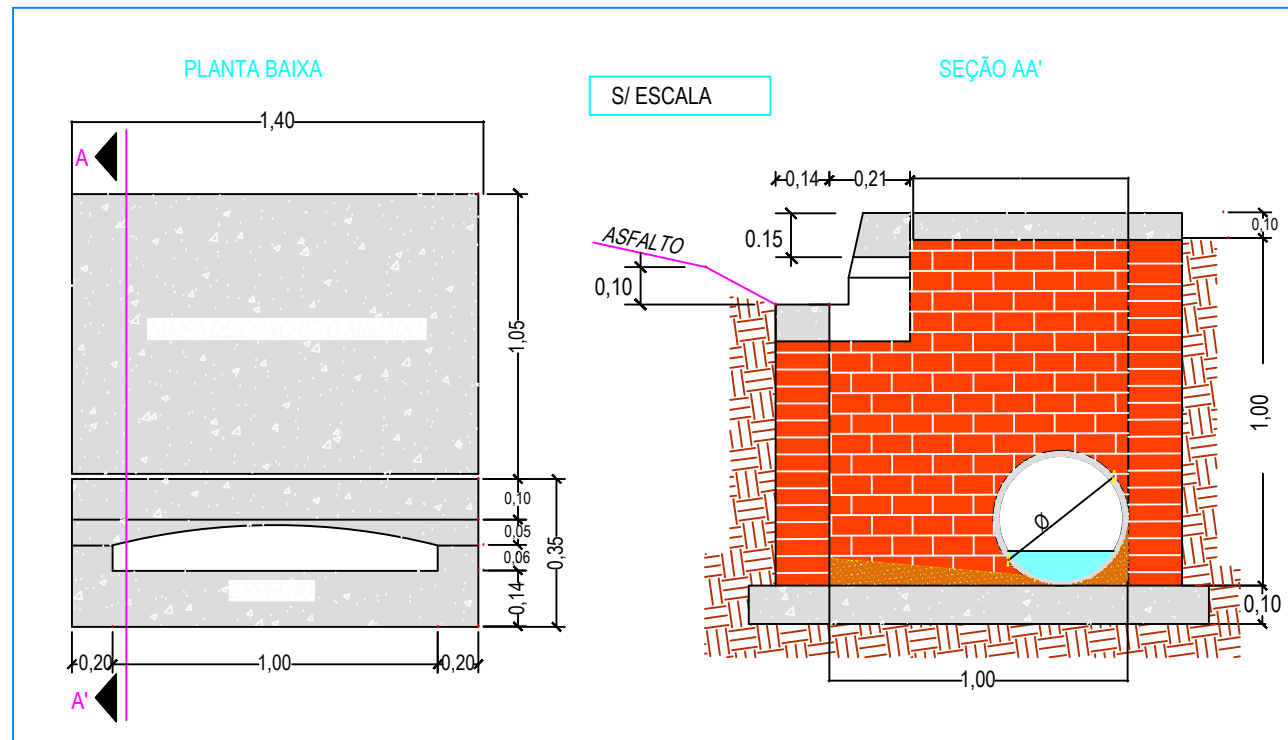
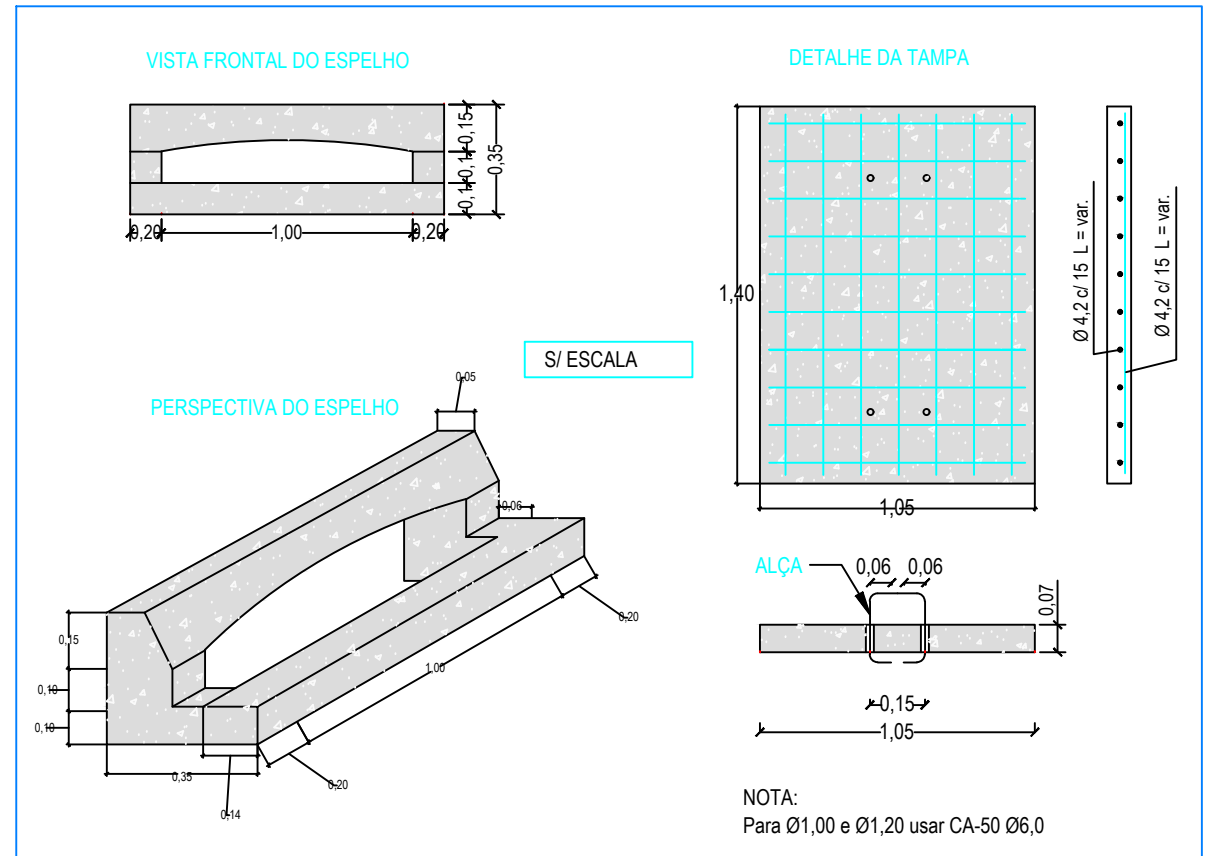


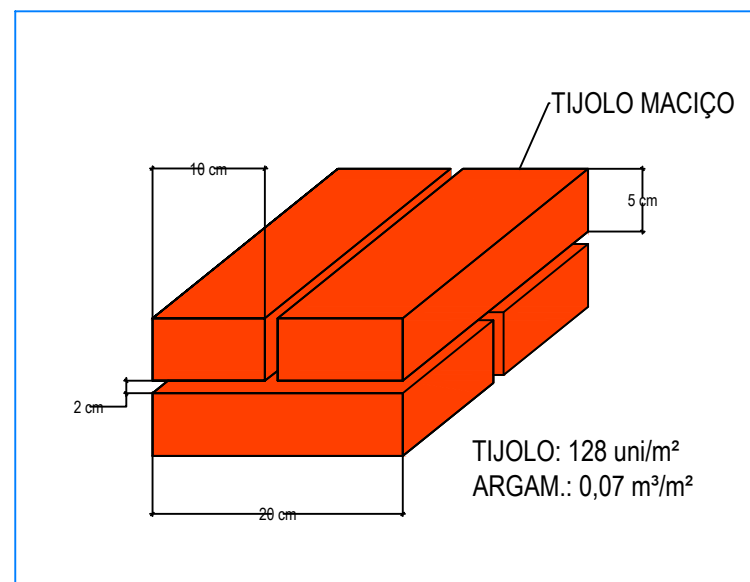
### BOCA DE LOBO DE MÁXIMA EFICIÊNCIA DE ALVENARIA DE TIJOLOS DE 20cm COM BASE RETA



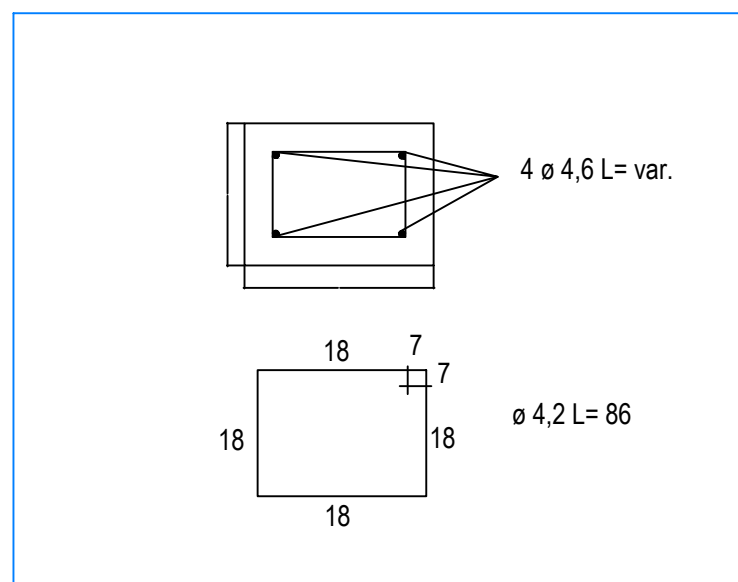
### DETALHE DA BOCA-DE-LOBO



### DETALHE PAREDE DUPLA DE 20 cm



### DETALHE DA CINTA DE COROAMENTO



PREFEITURA MUNICIPAL DE ÁUREA

--- SECRETARIA DE OBRAS ---

SOLICITANTE	SECRETARIA DE OBRAS	DATA	JANEIRO / 2020	ESCALA	S/E	DESENHO
ASSUNTO	DETALHE BOCA DE LOBO	LOCAL	RUA: NICOLAU COPÉRNICO	AUREA - RS		
RESP. TÉCNICO	MAURÍCIO ZANELLA PIAIA - ENGENHEIRO CIVIL - CREA 139286-D					